

Installations-Vorgabe Infrarotpaneel MALAGA

Das Infrarotpaneel MALAGA ist nicht abgedichtet und muss an einem trockenen Ort installiert werden, z.B. im Schlafzimmer, Wohnzimmer, Arbeitszimmer, Gästezimmer oder außerhalb der Schutzbereiche im Bad.

Bauliche Voraussetzungen

- Gerade ebene Wand
- Boden und Wände eben
- Alle Leitungen unterputz

Elektroanschluss

Für das Infrarotpaneel kann entweder ein fester Stromanschluss gelegt werden oder es kann optional auch in eine vorhandene Steckdose mit Fehlerstromschutzschalter eingesteckt werden.

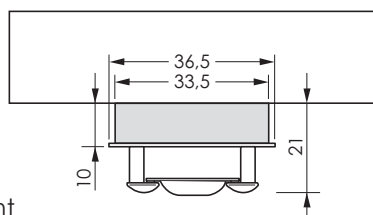
Vorgaben bei festem Stromanschluss

Bei festem Stromanschluss für das Infrarotpaneel muss ein separater Stromanschluss mit separater Absicherung und separatem Fehlerstromschutzschalter gelegt werden.

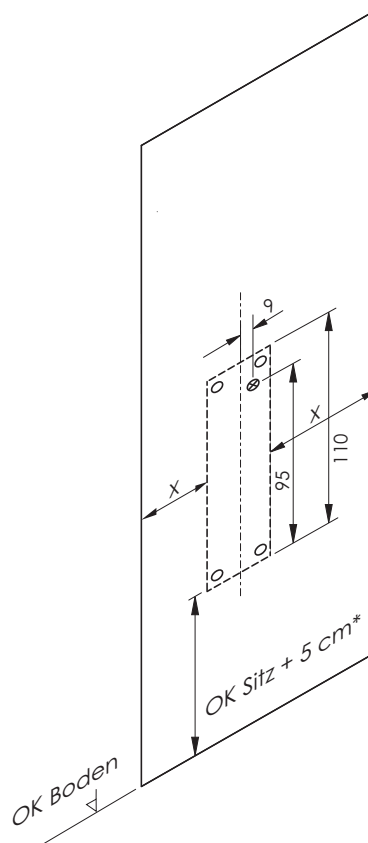
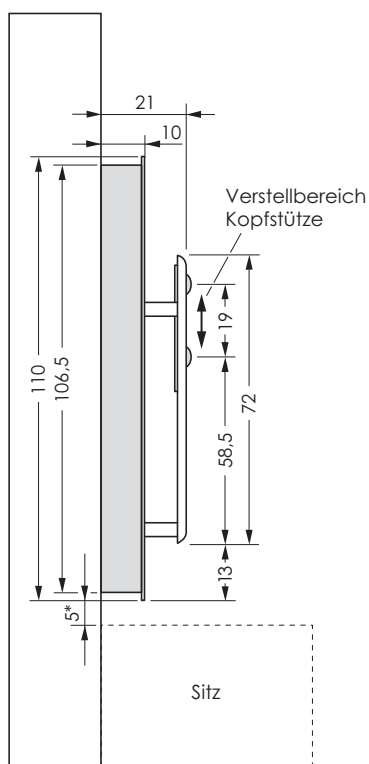
- Versorgungsspannung 230 VAC/50Hz
- Separate Absicherung 16 A-B
- Separater Fehlerstromschutzschalter 2-polig vorgeschrieben:
RCD mit $I \Delta N \leq 30 \text{ mA}$ (Überspannungskategorie III)
- Maximale Leistung des Infrarotstrahlers: 535 W
- Anschlussleitung NYM-J 3 x 1,5 mm² mit 0,5 m freiem Kabelende

Technische Voraussetzung

Draufsicht



Seitenansicht



○ In diesem Bereich wird gebohrt, bitte keine Leitungen verlegen

⊗ 0,5 m freies Kabelende für Infrarotstrahler

Das Infrarotpaneel ist an der Wand frei positionierbar. Abstand X min. 20 cm für angenehmen Sitzkomfort einhalten.

*Bei einem mobilen Sitz, wie zum Beispiel einem Hocker ORLANDO oder SEATTLE, kann das Paneel auch tiefer montiert werden. Das Paneel kann zur Anpassung der Höhe um 3 cm und 6 cm höher und niedriger gehängt werden.

Änderungen im Sinne technischer oder optischer Verbesserungen vorbehalten. Für Irrtum und Druckfehler übernehmen wir keine Haftung.